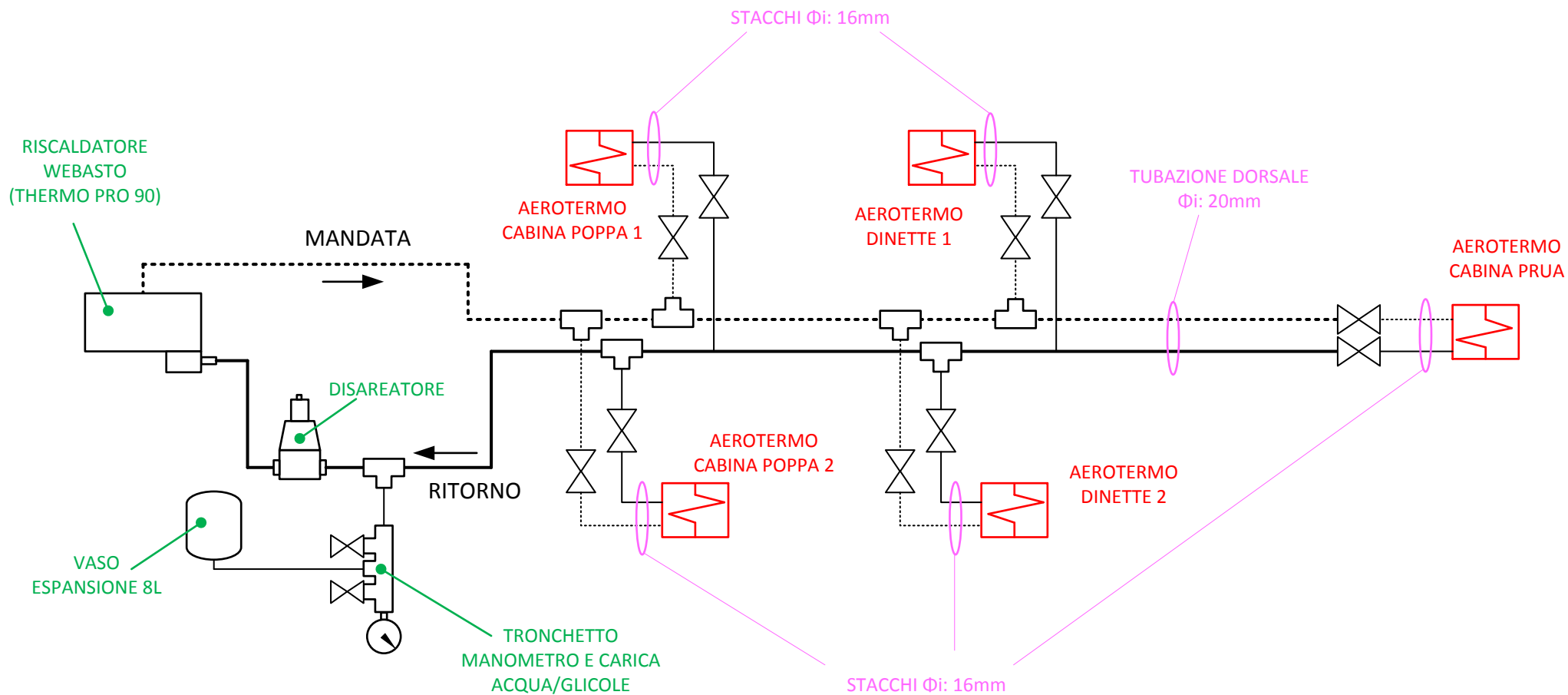


SCHEMA INDICATIVO RETE IDRONICA - ADRIA SAIL

NOTA: Si ipotizza (come tipico) passaggio nel tunnel centrale



Φ = Diametro Interno